

Neo L Ø 58mm



Neo L
pour volets roulants
et pour stores
avec fin de course mécanique.
Taille L Ø 58 mm

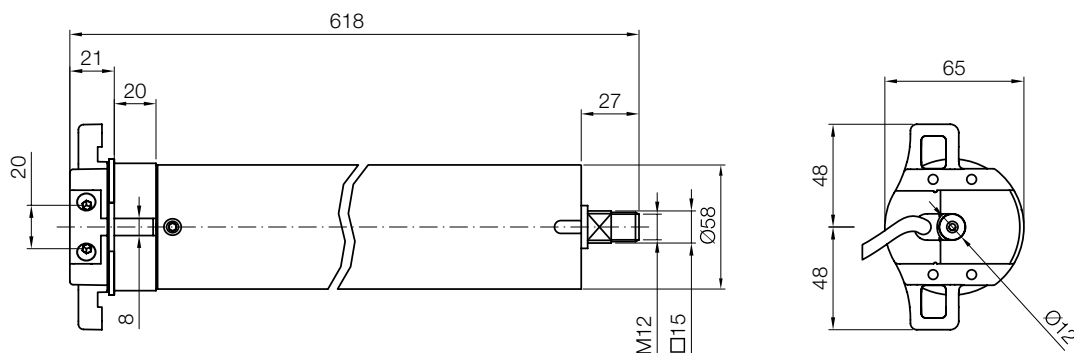
simple réglage des positions limites
de montée et de descente

le connecteur unique pour l'alimentation
et les branchements

Neo L

CODE	CHARGE	TR/MIN	COUPLE	V/HZ	WATTS	AMPÈRES	TOURS FC	CÂBLE	CERTIFICATIONS
NL11000	110kg	12	80Nm	230/50	360	1,60	0÷27	3m	CE
NL14000	140kg	12	100Nm	230/50	395	1,80	0÷27	3m	CE
NL16000	160kg	12	120Nm	230/50	425	2,00	0÷27	3m	CE

Dimensions Moteurs tubulaires Neo L Ø 58mm



Systèmes de commande idéaux pour Neo L



Ergo Émetteurs portables pour commander de 1 à 6 groupes d'automatismes
Voir pages 70/72



Plano Émetteurs muraux par radio pour commander de 1 à 6 groupes d'automatismes
Voir pages 64/66



Planotime Programmeur horaire multifonction pour 100 événements/semaine
Voir page 68



Mindy Logiques de commande à montage extérieur ou installation interne, avec récepteur radio intégré 433,92MHz pour les émetteurs des séries Ergo et Plano et les capteurs climatiques Volo
Voir pages 78/82



Volo Capteurs Vent-Soleil-Pluie orientables, avec sensibilité variable sur plusieurs niveaux. Versions par radio ou TTBus
Voir pages 75/77